

TRANSMISOR DE PRESIÓN PIEZO-RESISTIVO PRESIÓN ABSOLUTA Y RELATIVA / PRECISIÓN 0,25 %FS

SERIE 23 SY / 25 Y

La gama de transmisores "Y" tiene un error por temperatura extremadamente bajo. Un sensor de temperatura divide el rango de temperatura en dos campos con una amplitud de 1,5°K cada uno de ellos. Los dos valores se asignan a cada campo en una EEPROM. Un valor corresponde al punto cero y el otro al amplificado, siendo éste determinado por la interpolación en el proceso de calibración. Durante esta operación los valores correspondientes se cambian en las temperaturas más relevantes. El circuito electrónico permite asignar hasta 120 campos, cubriendo por tanto hasta 180°K. Cuanto mayor sea el rango de temperatura, mayores serán los test a realizar para minimizar la inexactitud del modelo matemático.

Las Series 23 SY / 25 Y se caracterizan por su gran inmunidad a campos electromagnéticos, cumpliendo el standard CE en un factor de 10 en términos de campos conducidos y radiados.



Serie 23 SY

Serie 23 SY Rangos 0,1...1000 bar Totalmente soldada (sin juntas internas)

Serie 25 Y Rangos 0,5...100 bar Membrana enrasada, totalmente soldado.

Opciones:

Presión absoluta, barométrica, relativa (presiones positivas e negativas).

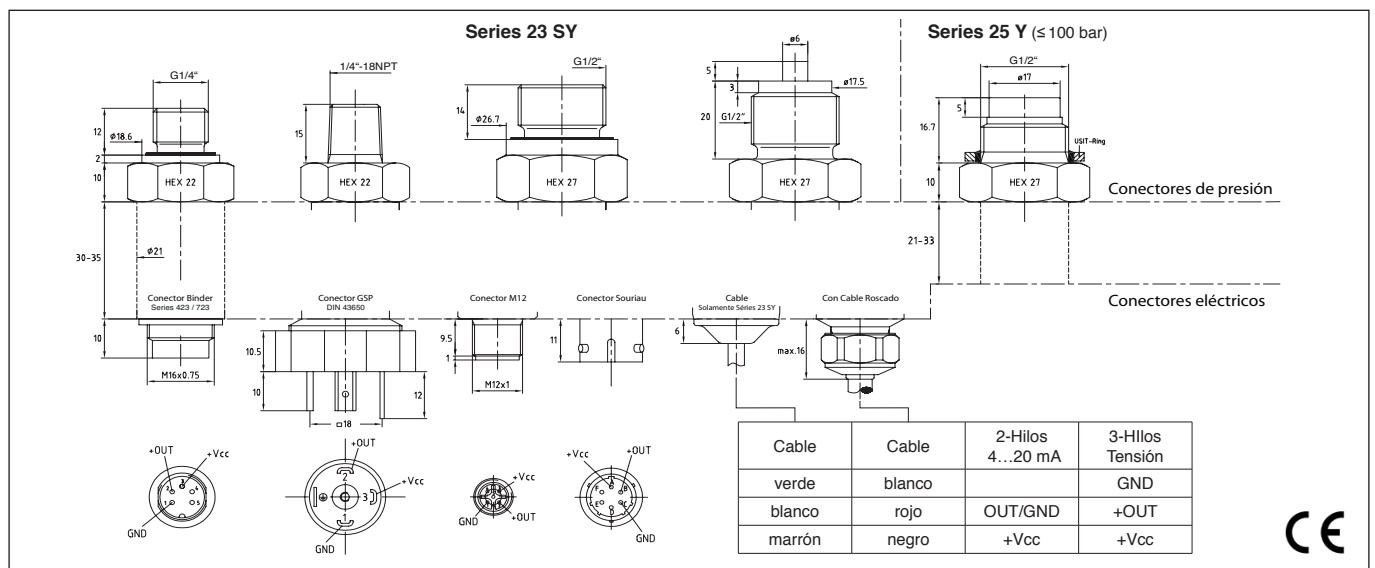
Muchos rangos de presión nominales. Salida de corriente o tensión.

Flexibilidad

Nuestro concepto modular permite cumplir rápidamente las órdenes específicas de los clientes debido al gran stock de sensores de presión que tenemos disponible con diferentes rangos de presión, interfaces eléctricas o mecánicas, conectores eléctricos, señales de salida, etc.



Serie 25 Y





KELLER

Especificaciones

Rangos de presión en bar

PR-23 Y	-1	-0,5	-0,2	-0,1	0,1	±0,1	0,2	±0,2	0,5	±0,5	1	±1	2	5	10	20							
PA-23 Y	-1										1	±1	2	5	10	20	50	100	200	400	600	1000	4)
PAA-23 Y									0,5		1		2	5	10	20	50	100	200	400	600	1000	4)
PR-25 Y	-1	-0,5							0,5	±0,5	1	±1	2	5	10	20							
PA-25 Y	-1										1	±1	2	5	10	20	50	100					
PAA-25 Y									0,5		1		2	5	10	20	50	100					
Sobrepresión	-1	-1	-1	-1	4	4	4	4	4	4	4	12	12	40	40	80	80	200	300	1100	1100	1100	

PR: Presión relativa PA: Presión absoluta. Punto cero a 1000 mbar abs. PAA: Presión absoluta. Cero absoluto en vacío

Rango de Presión	Precisión ¹⁾	Error Total a 0...50°C ²⁾		Error Total a -10...80°C ²⁾	
		Típico	Máximo	Típico	Máximo
>2...1000 bar	±0,25 %FE	±0,3 %FE	±0,5 %FE	±0,4 %FE	±0,7 %FE
>0,3...2 bar	±0,25 %FE	±0,6 %FE	±1,0 %FE	±0,8 %FE	±1,5 %FE
0,1...0,3 bar ³⁾	±0,50 %FE	± 2 mbar	± 3 mbar	± 2,5 mbar	±4,5 mbar

¹⁾ Linealidad (mejor línea recta) + histeresis + repetibilidad ²⁾ Linealidad + Histeresis + Repetibilidad + Coef. Temp. + Cero + Área de tolerancia

³⁾ Rango de presión 0,1 bar: Linealidad máx. ± 1 %FE; Señal de salida 0,5...4,5 V no disponible; Señal de salida limitada a 4...20 mA / 0...10 V / 0...5 V

⁴⁾ Rango de medición 1000 bar, solamente para aplicaciones estáticas

Temperatura de almacenamiento/de trabajo -40...100 °C

Estabilidad	Rango > 2 bar	0,1%FE Típ.	0,2 %FE máx.
	Rango ≤ 2 bar	2 mbar Típ	4 mbar máx.

Tipo	2-hilos	3-hilos	3-hilos	3-hilos
Señal de salida	4...20 mA	0...10 V	0...5 V	0,5...4,5 V
Limitación de señal de salida	3,2...22,3 mA	-1,2...11,2 V	-0,6...5,6 V	0,1...4,9 V
Alimentación	8...32 VDC	13...32 VDC	8...32 VDC	8...32 VDC
Resistencia de Carga	< (U-8 V) / 0,025 A	> 5 kΩ	> 5 kΩ	> 5 kΩ
Frecuencia máxima	2 kHz	2 kHz	2 kHz	2 kHz
Consumo de corriente		máx. 5 mA	máx. 5 mA	máx. 4 mA
Conexión Eléctrica	- Conectores: Binder-423/723 (5-pin), GSP (DIN 43650), M12 (4-pin), Souriau (MIL-C26482) - Cable			
Conexión de Presión	Serie 23 SY: G1/4", 1/4"-18NPT, G1/2", G1/2" Macho Serie 25 YI: G1/2"			
Tiempo de Respuesta (Alimentación ON)	(0...99 %) < 5 ms			
Aislamiento	> 10 MΩ@300 V			
EMC	EN 61000-6-2: 2005 / EN 61000-6-3: 2007 / EN 61326-2-3: 2006			
Variación del Volumen Muerto	< 0,1 mm ³			
Material en Contacto con el Medio	- Acero Inoxidable AISI 316L (DIN 1.4404/1.4435), - Junta de Viton® o USIT (sin juntas internas)			
Clase de Protección	Conector: IP65...IP67 (dependiendo de la conexión y con el correspondiente conector para montar) Cabo: IP54 IP68			
Peso	≈ 120 g (dependiendo de la versión)			
Vida útil (ciclos de carga)	> 10 millones de ciclos, 0...100 %FS a 25 °C ⁴⁾			
Aceite de relleno	Aceite de silicona			

Opciones

Rango de Temperatura	Otros rangos de temperatura, bajo demanda. Rangos máximos: -40...+120°C
Aceite de relleno	Aceite de Fluorocarbono (compatible con O ₂), aceite de oliva, menor temperatura del aceite (-55°C)
Rangos de Presión	Rangos intermedios bajo demanda, Ej: Barómetro 0,7...1,2 bar abs.
Conexión de Presión, Conexión Eléctrica	Otros, bajo demanda
Seguridad intrínseca (ATEX)	Vea también la hoja de datos 23 SY Ei / 25 Y Ei / 26 Y Ei