

## TRANSMISOR DE PRESIÓN PIEZORESISTIVO MINIATURA

## SERIE 21 PY "PISELLO"

### PRESIÓN ABSOLUTA

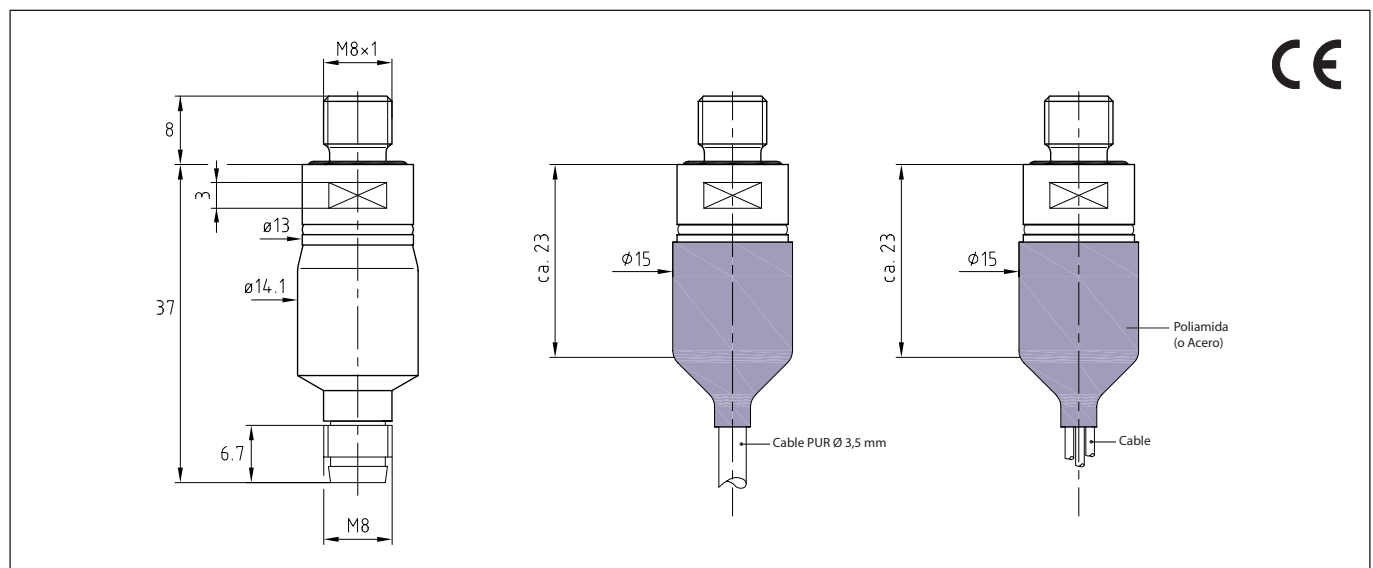
Las nuevas técnicas de soldadura y los avances en la miniaturización de circuitos electrónicos han hecho posible la fabricación de este tipo de microtransmisores piezoresistivos completamente aislados, con unas propiedades inimaginables hace sólo 10 años.

El circuito electrónico se basa en el principio PromComp, que Keller ha utilizado en aplicaciones de laboratorio desde hace 20 años, y en las que se conseguía llegar a un nivel de precisión del 0,1%FE para un rango de temperaturas de 100°K. En ese tiempo, el circuito electrónico tenía el tamaño de una cajetilla de cigarrillos, pero actualmente ha evolucionado hasta convertirse en un circuito impreso de tan sólo 12mm de diámetro. Con un coste de fabricación parecido al de un circuito puramente analógico, la electrónica permite actualmente la calibración del sensor piezoresistivo a una precisión del 0,5%FE para un rango de temperatura de 10°K.

Un sensor de temperatura divide el rango de temperatura en campos con una amplitud de 1,5°K. Se asignan dos valores a cada campo en la memoria EEPROM: un valor para el punto cero y otro valor para el amplificado, determinados por la interpolación matemática en el proceso de calibrado. Durante esta operación, los valores correspondientes son grabados en la memoria EEPROM en función de las temperaturas más relevantes. El sistema electrónico permite asignar hasta 120 campos, cubriendo así un rango de hasta 180°K. La restricción de la Serie 21PY a 100°K es debida al sensor.

Este procedimiento implica que prácticamente cualquier temperatura puede ser considerada como la "temperatura de calibración" para estos transmisores. Los errores de calibración y de temperatura dentro del rango de temperaturas compensadas son del orden de  $\pm 0,2\%$ FE. Lo que queda del error del ancho de banda del  $\pm 0,5\%$  puede atribuirse a errores de linealidad y de estabilidad. Por todo ello, podemos decir que los días en que los ingenieros debían tomar en consideración cualquier deriva del cero y de la ganancia por variaciones de la temperatura y efectuar cálculos complejos, han quedado definitivamente superados.

La serie 21PY destaca por su resistencia a los campos electromagnéticos. Los límites de la norma CE se cumplen estrictamente, y llegan a valores hasta 10 veces inferiores para campos conducidos y radiados. Esto hace de este producto un componente ideal para trabajar en ambientes industriales muy ruidosos.



Sujetos a modificaciones

05/2013

KELLER AG für Druckmesstechnik  
KELLER Ges. für Druckmesstechnik mbH

St. Gallerstrasse 119  
Schwarzwaldstrasse 17

CH-8404 Winterthur  
D-79798 Jestetten

Tel. +41 (0)52 - 235 25 25  
Tel. +49 (0)7745 - 9214 - 0

Fax +41 (0)52 - 235 25 00  
Fax +49 (0)7745 - 9214 - 60



# KELLER

## Especificaciones

Rangos de presión (todos los rangos intermedios son posibles)

PAA-21 PY / PA-21 PY 10...600 bar FE  
Sobrepresión 2 x rango de presión, máx. 700 bar

PAA: Absoluto. Cero al vacío PA: Absoluto. Cero a 1000mbar abs.

Precisión	<i>Estándar</i>	<i>Premium</i>
Linealidad (mejor línea recta) <sup>1)</sup>	máx. $\pm 0,5$ %FE	máx. $\pm 0,25$ %FE
Banda de error total <sup>2)</sup> 0...50 °C	máx. $\pm 1,0$ %FE	máx. $\pm 0,5$ %FE
-10...80 °C	máx. $\pm 1,5$ %FE	máx. $\pm 0,7$ %FE

<sup>1)</sup> Linealidad (mejor línea recta), incluye histéresis + reproducibilidad <sup>2)</sup> Coeficientes de temperatura (cero + tolerancia span)

Temperatura de almacenaje / de trabajo -20...100 °C

Estabilidad máx.  $\pm 0,3$  %FE

### Tipo

3-cables  
Señal de salida 0,5...4,5 V  
Limitación señal de salida 0,1...4,9 V  
Alimentación 8...28 VDC  
Resistencia de carga > 5 k $\Omega$   
Frecuencia límite 2 kHz  
Consumo de corriente máx. 4 mA

Conexión eléctrica - Conector: M8 (3-polos)  
- Cable  
- Hilos

Conexión de presión M8 x 1

Tiempo de respuesta (al conectar) (0...99 %) < 5 ms  
Aislamiento > 10 M $\Omega$  at 50 VDC  
EMC EN 61000-6-2: 2005 / EN 61000-6-3: 2007 / EN 61326-2-3: 2006  
Variación del volumen muerto < 0,1 mm<sup>3</sup>

Material en contacto con el medio - Acero inoxidable AISI 316L (1.4404/1.4435)  
- Juntas externas Viton® (sin juntas internas)  
Clase de protección Conector M8: IP67 (con su parte móvil correspondiente)  
Cable: IP54

Peso  $\approx$  18 g  
Vida útil (ciclos de carga) >10 millones de ciclos de presión , 0...100 %FE a 25 °C  
Aceite de relleno Aceite de silicona

### Opciones

Aceite de relleno Aceite fluorado (para O<sub>2</sub>)  
Conexión de presión Otros, bajo demanda